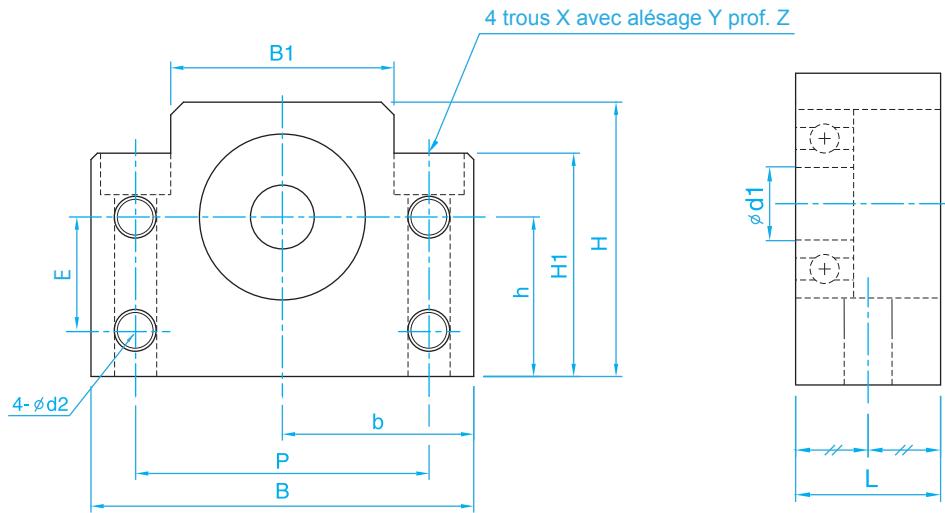


Type BF



Palier libre - Supported-side



Référence Type	Dimensions - mm														Roulement Bearing	Poids Weight
	Ød1	L	B	H	b ±0,02	h ±0,02	B1	H1	E	P	Ød2	X	Y	Z		g
BF10	8	20	60	39	30	22	34	32,5	15	46	5,5	6,6	10,8	5	608ZZ	300
BF12	10	20	60	43	30	25	34	32,5	18	46	5,5	6,6	10,8	1,5	6000ZZ	350
BF15	15	20	70	48	35	28	40	38	18	54	5,5	6,6	11	6,5	6002ZZ	400
BF17	17	23	86	64	43	39	50	55	28	68	6,6	9	14	8,5	6203ZZ	750
BF20	20	26	88	60	44	34	52	50	22	70	6,6	9	14	8,5	6004ZZ	760
BF25	25	30	106	80	53	48	64	70	33	85	9	11	17	11	6205ZZ	1 450
BF30	30	32	128	89	64	51	76	78	33	102	11	14	20	13	6206ZZ	1 950
BF35	35	32	140	96	70	52	88	79	35	114	11	14	20	13	6207ZZ	2 250
BF40	40	37	160	110	80	60	100	90	37	130	14	18	26	17,5	6208ZZ	3 300

Usinage vis à billes pour palier BF

Type	Dimensions - mm					
	Vis à billes Ball screws Ød	ØD5	L5	ØD6	L7	L6
BF10	12/14/15	8	10	7,6	7,9	0,9
BF12	14/15/16	10	11	9,6	9,15	1,15
BF15	18/20	15	13	14,3	10,15	1,15
BF17	20/25	17	16	16,2	13,15	1,15
BF20	25/28	20	16	19	13,35	1,35
BF25	32/36	25	20	23,9	16,35	1,35
BF30	36/40	30	21	28,6	17,75	1,75
BF35	45	35	22	33	18,75	1,75
BF40	50	40	23	38	19,95	1,95

